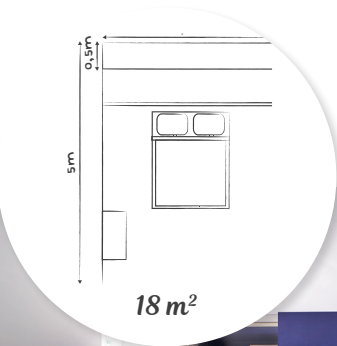


Nos prix détaillés :

# La transparence avant tout



## **DRESSING : 2 780€**

Total éco-participation mobilier **20,88€** compris dans le prix de l'implantation

Portes en panneau de particules surfacé mélaminé & surfacé mélaminé verni, ép. 19 mm, coloris osani oak & blanc brillant. 4 chants épais assortis. Caissons en panneaux de particules, ép. 19 mm (densité 650kg/m<sup>3</sup>).

- Structure : **1 822€**
- 4x Coulissants : **957€**

## **COMMODE : 1 037€**

Total éco-participation mobilier **7,62€** compris dans le prix de l'implantation

Portes en panneau de particules surfacé mélaminé & surfacé mélaminé verni, ép. 19 mm, coloris osani oak & blanc brillant. 4 chants épais assortis. Caissons en panneaux de particules, ép. 19 mm (densité 650kg/m<sup>3</sup>).

- Structure et tiroirs : **1 037€**

\*Pour la Belgique, prix conseillés en euros TTC (TVA 21%). Ils sont fournis à titre indicatif pour l'année 2023 et sont susceptibles de varier en cours d'année. Ces prix s'entendent hors livraison, électroménagers, pose, sanitaire et accessoires. Le prix définitif reste sous la responsabilité des vendeurs. Documents et photos non contractuels et sous réserve d'erreurs typographiques. Soucieux de toujours améliorer la qualité de sa production, le fabricant se réserve le droit de modifier les caractéristiques des modèles présentés dans ce catalogue.

Nos prix détaillés :

BE

# Financez votre projet

## Notre proposition de financement (dressing)

MONTANT DU FINANCEMENT : **2 780 €**

**96,72 €\***

PAR MOIS  
EN 30 MOIS

VOTRE APPORT	_____	<b>0 €</b>
<b>MENSUALITÉ</b>	_____	<b>96,72€</b>
<b>DERNIÈRE MENSUALITÉ</b>	_____	<b>96,43€</b>
DURÉE	_____	<b>30 MOIS</b>
<b>MONTANT TOTAL DÛ HORS ASSURANCE</b>	_____	<b>2 901,31€</b>
COÛT MOYEN DU CRÉDIT	_____	<b>4,04€/MOIS</b>
<b>TAEG FIXE</b>	_____	<b>3,39%</b>
TAUX DÉBITEUR FIXE	_____	<b>3,39%</b>

**Attention emprunter de l'argent coûte aussi de l'argent.**

### Financ'ella, s'adapte à vos envies :

- Sans frais de dossiers
- Commencez à rembourser le 5 du mois « après la réception de votre projet »
- Une durée de remboursement adaptée à votre projet

*Pour finaliser votre dossier de financement, veuillez nous apporter :*

- Votre carte d'identité
- Dernier justificatif de revenu



\*Prêt à tempérament, non affecté et non déductible.- Sous réserve d'acceptation de votre demande par COFIDIS SA et après signature de votre contrat de crédit. Cuisinella Tournai, intermédiaire de crédit, TVA, BE0643980822.E.R. Cofidis SA, prêteur et agent en assurance, Chaussée de Lille, 422a – 7501 Orcq – TVA BE0400.359.283.

Sous réserve d'acceptation de votre demande par Cofidis et après signature de votre contrat de crédit.

Exemple : Le Taux Annuel Effectif Global fixe : 3,39% (taux débiteur annuel actuariel fixe : 3,39%) pour un prêt à tempérament de 9930€ pour une durée de 36 mois avec 35 mensualités de 290,26 € et une dernière mensualité ajustée de 290,03 €, pour un montant total à rembourser de 10449,13 €. Le taux annuel effectif global fixe peut différer suivant le montant du crédit, la durée du contrat de crédit, les modalités de prélèvement ou de paiement choisies. TAEG en vigueur à partir du 01/01/2023 A actualiser avec les taux et montants communiqués.

**cuisinella®**

Nos prix détaillés :

BE

# Financez votre projet

## Notre proposition de financement (commode)

MONTANT DU FINANCEMENT : **1 037 €**

**44,73 €\***

PAR MOIS  
EN 24 MOIS

VOTRE APPORT	_____	<b>0 €</b>
<b>MENSUALITÉ</b>	_____	<b>44,73 €</b>
<b>DERNIÈRE MENSUALITÉ</b>	_____	<b>44,53 €</b>
DURÉE	_____	<b>24 MOIS</b>
<b>MONTANT TOTAL DÛ HORS ASSURANCE</b>	_____	<b>1 073,32 €</b>
COÛT MOYEN DU CRÉDIT	_____	<b>1,51 €/MOIS</b>
<b>TAEG FIXE</b>	_____	<b>3,39%</b>
TAUX DÉBITEUR FIXE	_____	<b>3,39%</b>

**Attention emprunter de l'argent coûte aussi de l'argent.**

### Financ'ella, s'adapte à vos envies :

- Sans frais de dossiers
- Commencez à rembourser le 5 du mois « après la réception de votre projet »
- Une durée de remboursement adaptée à votre projet

*Pour finaliser votre dossier de financement, veuillez nous apporter :*

- Votre carte d'identité
- Dernier justificatif de revenu



\*Prêt à tempérament, non affecté et non déductible.- Sous réserve d'acceptation de votre demande par COFIDIS SA et après signature de votre contrat de crédit. Cuisinella Tournai, intermédiaire de crédit, TVA, BE0643980822.E.R. Cofidis SA, prêteur et agent en assurance, Chaussée de Lille, 422a – 7501 Orcq – TVA BE0400.359.283.

Sous réserve d'acceptation de votre demande par Cofidis et après signature de votre contrat de crédit.

Exemple : Le Taux Annuel Effectif Global fixe : 3,39% (taux débiteur annuel actuariel fixe : 3,39%) pour un prêt à tempérament de 9930€ pour une durée de 36 mois avec 35 mensualités de 290,26 € et une dernière mensualité ajustée de 290,03 €, pour un montant total à rembourser de 10449,13 €. Le taux annuel effectif global fixe peut différer suivant le montant du crédit, la durée du contrat de crédit, les modalités de prélèvement ou de paiement choisies. TAEG en vigueur à partir du 01/01/2023 A actualiser avec les taux et montants communiqués.

**cuisinella®**