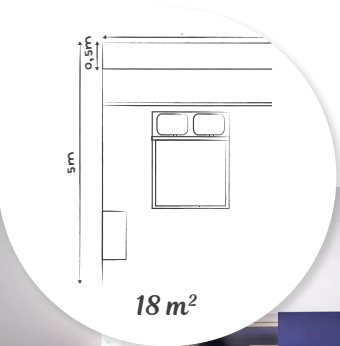


Nos prix détaillés :

La transparence avant tout



DRESSING : 2 780€

Total éco-participation mobilier **20,88€** compris dans le prix de l'implantation

Portes en panneau de particules surfacé mélaminé & surfacé mélaminé verni, ép. 19 mm, coloris osani oak & blanc brillant. 4 chants épais assortis. Caissons en panneaux de particules, ép. 19 mm (densité 650kg/m³).

- Structure : **1 822€**
- 4x Coulissants : **957€**

COMMODE : 1 037€

Total éco-participation mobilier **7,62€** compris dans le prix de l'implantation

Portes en panneau de particules surfacé mélaminé & surfacé mélaminé verni, ép. 19 mm, coloris osani oak & blanc brillant. 4 chants épais assortis. Caissons en panneaux de particules, ép. 19 mm (densité 650kg/m³).

- Structure et tiroirs : **1 037€**

*Pour la France, prix conseillés en euros TTC (TVA 20%) éco-participation mobilier comprise. Ils sont fournis à titre indicatif pour l'année 2023 et sont susceptibles de varier en cours d'année. Ces prix s'entendent hors livraison, électroménagers, pose, sanitaire et accessoires. Le prix définitif reste sous la responsabilité des vendeurs. Documents et photos non contractuels et sous réserve d'erreurs typographiques. Soucieux de toujours améliorer la qualité de sa production, le fabricant se réserve le droit de modifier les caractéristiques des modèles présentés dans ce catalogue.

Financez votre projet

Notre proposition de financement

POUR LE MODÈLE DRESSING OSANI OAK

MONTANT DU FINANCEMENT : **2 780€**

84,12€*

PAR MOIS EN 36 MOIS

VOTRE APPORT	_____	0€
MENSUALITÉ	_____	84,12€
DERNIÈRE MENSUALITÉ	_____	84,04€
DURÉE	_____	36 MOIS
MONTANT TOTAL DÛ HORS ASSURANCE	_____	3 028,24€
COÛT MOYEN DU CRÉDIT*	_____	6,90€/MOIS
TAEG FIXE	_____	5,79%
TAUX DÉBITEUR FIXE	_____	5,64%

Un crédit vous engage et doit être remboursé. Vérifiez vos capacités de remboursement avant de vous engager.

Information consommateurs : Le coût de l'assurance facultative pour un emprunteur est de 4,73€ par mois, à ajouter à la mensualité; soit un taux annuel effectif de l'assurance de 3,99% pour les garanties décès, invalidité, incapacité et un montant total dû au titre de l'assurance sur la durée totale du prêt : 170,28€.

Financ'ella, s'adapte à vos envies :

- Sans frais de dossiers
- Commencez à rembourser le 5⁽²⁾ du mois « après la réception de votre projet »
- Une durée de remboursement adaptée à votre projet

Pour finaliser votre dossier de financement, veuillez nous apporter :

- Votre carte d'identité
- Votre RIB
- Justificatif de domicile⁽³⁾
- Dernier justificatif de revenu⁽³⁾

(1) Crédit affecté de 200€ à 75 000€, de 3 à 72 mois sous réserve d'acceptation par Cofidis SA. Siège social : Parc de la Haute Borne - 59866 VILLENEUVE d'Ascq - SIREN 325 307 106 RCS LILLE METROPOLE. Intermédiaire d'assurance ORIAS: n° 07023493. Vous bénéficiez d'un délai légal de rétractation. Conditions en vigueur au 01/09/2023 Les concessionnaires Cuisinella sont mandatés à titre non exclusif afin d'apporter leur concours à la réalisation du contrat de crédit sans agir en qualité de prêteur, ils ne disposent d'aucun pouvoir d'octroi ou de gestion du crédit.

(2) Si vous avez choisi le 5 du mois comme date de prélèvement.

(3) Si le montant de votre projet est compris entre 3 000€ et 15 000€.

* Le coût moyen du crédit correspond au coût total du crédit divisé par le nombre d'échéances

Financez votre projet

Notre proposition de financement

POUR LE MODÈLE COMMODE OSANI OAK

MONTANT DU FINANCEMENT : **1 037€**

31,38€*

PAR MOIS EN 36 MOIS

VOTRE APPORT _____	0€
MENSUALITÉ _____	31,38€
DERNIÈRE MENSUALITÉ _____	31,18€
DURÉE _____	36 MOIS
MONTANT TOTAL DÛ HORS ASSURANCE _____	1 129,48€
COÛT MOYEN DU CRÉDIT* _____	2,57€/MOIS
TAEG FIXE _____	5,79%
TAUX DÉBITEUR FIXE _____	5,64%

Un crédit vous engage et doit être remboursé. Vérifiez vos capacités de remboursement avant de vous engager.

Information consommateurs : Le coût de l'assurance facultative pour un emprunteur est de 1,76€ par mois, à ajouter à la mensualité; soit un taux annuel effectif de l'assurance de 3,99% pour les garanties décès, invalidité, incapacité et un montant total dû au titre de l'assurance sur la durée totale du prêt : 63,36€.

Financ'ella, s'adapte à vos envies :

- Sans frais de dossiers
- Commencez à rembourser le 5⁽²⁾ du mois « après la réception de votre projet »
- Une durée de remboursement adaptée à votre projet

Pour finaliser votre dossier de financement, veuillez nous apporter :

- Votre carte d'identité
- Votre RIB
- Justificatif de domicile⁽³⁾
- Dernier justificatif de revenu⁽³⁾

(1) Crédit affecté de 200€ à 75 000€, de 3 à 72 mois sous réserve d'acceptation par Cofidis SA. Siège social : Parc de la Haute Borne - 59866 VILLENEUVE d'Ascq - SIREN 325 307 106 RCS LILLE METROPOLE. Intermédiaire d'assurance ORIAS: n° 07023493. Vous bénéficiez d'un délai légal de rétractation. Conditions en vigueur au 01/09/2023 Les concessionnaires Cuisinella sont mandatés à titre non exclusif afin d'apporter leur concours à la réalisation du contrat de crédit sans agir en qualité de prêteur, ils ne disposent d'aucun pouvoir d'octroi ou de gestion du crédit.

(2) Si vous avez choisi le 5 du mois comme date de prélèvement.

(3) Si le montant de votre projet est compris entre 3 000€ et 15 000€.

* Le coût moyen du crédit correspond au coût total du crédit divisé par le nombre d'échéances